

SFS

Snap Solar®

Løft solcelleinstallationen til et nyt niveau

Løft solcelleinstallationen til et nyt niveau med **SnapSolar®**

SnapSolar® repræsenterer næste generation af fastgørelsesløsninger til vægmonterede solcelleanlæg, specialudviklet til solcellemoduler med en tykkelse på 30–40 mm.

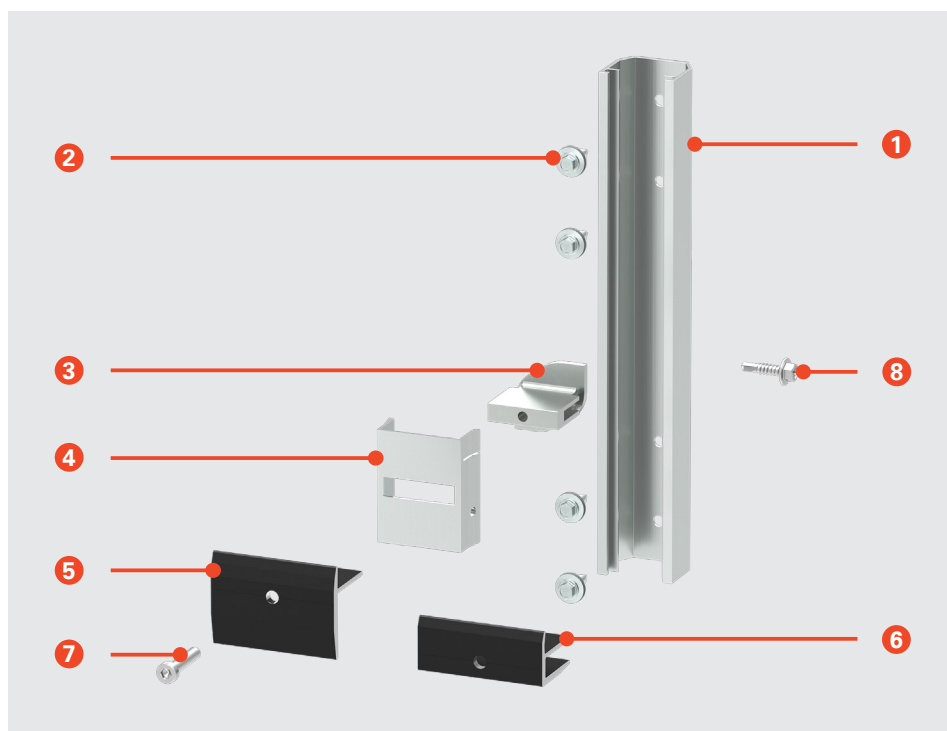
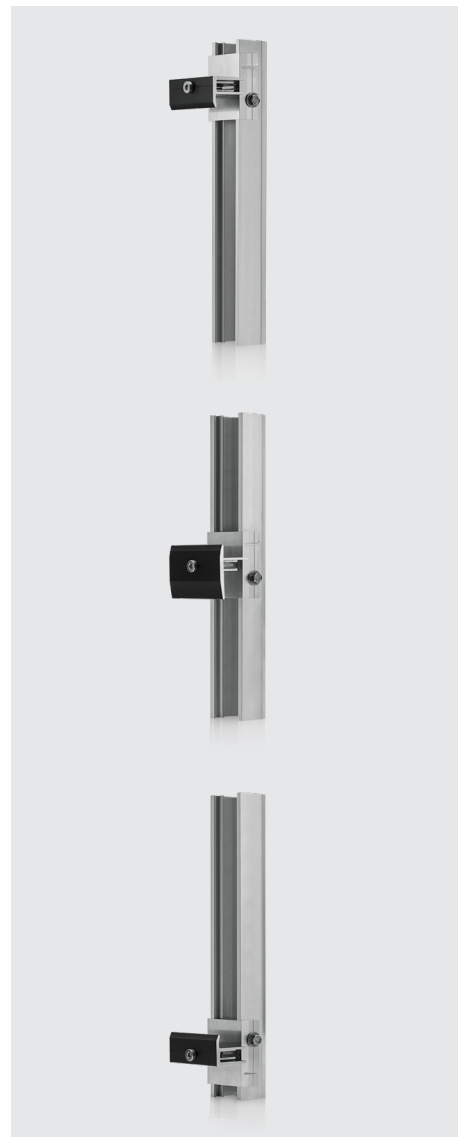
Dette innovative system muliggør hurtig montering på alle underlag og reducerer dermed monterings tid og tilhørende omkostninger betydeligt. Med præcise fastgørelsesløsninger løfter SnapSolar® solcelleinstallationer til et nyt niveau af effektivitet og håndværksmæssig kvalitet. Tag skridtet ind i fremtiden for solcelleteknologi med SnapSolar®.



Egenskaber og fordele

- **Enkel og effektiv montering**
Reducerer installationstiden betydeligt og sikrer hurtigere færdiggørelse
Lavere monteringsomkostninger gennem reduceret behov for arbejdskraft
 - **Modulbaseret system, der reducerer materialomkostninger**
Maksimal fleksibilitet med færre komponenter
 - **Designet til at håndtere mindre monteringsafvigelser**
Hurtig og nem justering for perfekt indstilling
-

SnapSolar® monteringsystem



Komponenter

ID	Produktbeskrivelse
1	C-Rail C32 250mm med EPDM
2	CX-S16-6.0x25-A2
3	PV-Holder 30-40
4	SnapClip
5	PV Mid-Clamp
6	PV End-Clamp
7	M6x30-A2
8	SDA5/3,5-8-H13-S4-5,5x22

Komponenter

C-Rail C32 250 mm med EPDM 2175259



- C-skinne i aluminium, 250 mm længde
- Fire forborede huller
- EPDM-bagside for perfekt tætning
- Kan monteres på trapezformede metalplader med CX-S16-6.0×25-A2 eller på betonooverflader med MMS-plus-7.5 (på forespørgsel)

PV-Holder 30–40 2150127



- PV-holder i aluminium
- Klæmme tykkelse for solmodul på 30–40 mm
- Dækker et bredt spektrum af solmoduler

PV Mid-Clamp 2150129



- Midterklæmme i sort anodiseret aluminium
- Anvendes som midterklæmme i solcelleanlægget og fastgør to solcellemoduler på samme tid

SDA5/3,5-8-H13-S4-5,5×22 1507572



- ETA-godkendt rustfrit fastgørelsesmiddel i A2. ETA-22/0793
- Anvendes til fastgørelse af snap-klips til C-skinne (C-Rail)

CX-S16-6.0×25-A2 1801601



- ETA-godkendt rustfrit fastgørelsesmiddel i A2. ETA-23/1026
- Med rustfri skive
- Anvendes til fastgørelse af C-skinne (C-Rail) til trapezformede metalplader

SnapClip-klips 2150128



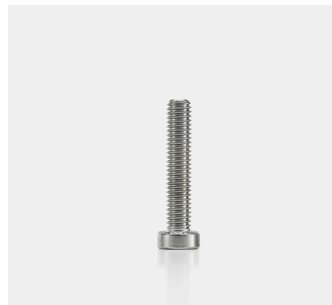
- Klæmme i aluminium
- Holder positionen af PV-holderen, når den klikkes på C-skinnen
- Perfekt til finjustering
- Kan fastgøres fra venstre eller højre side ved brug af SDA5/3,5-8-H13-S4-5,5×22 fastgørelsesmiddel

PV End-Clamp 2150130



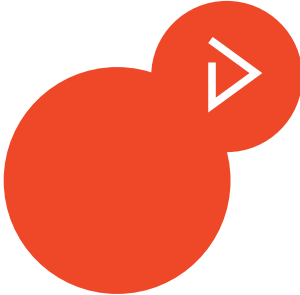
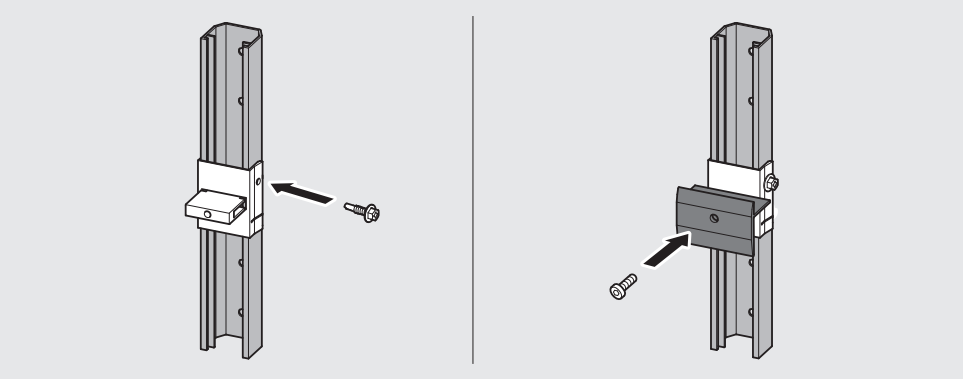
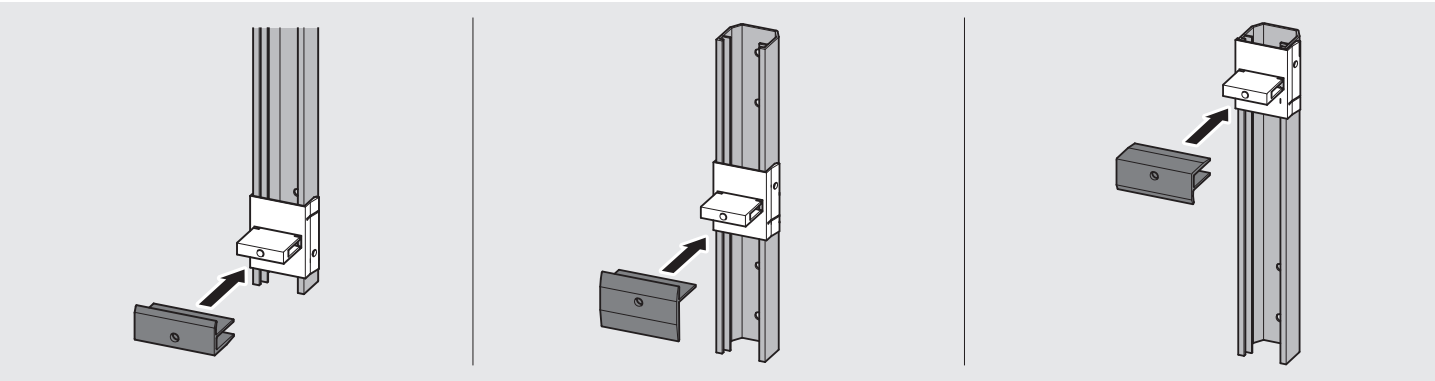
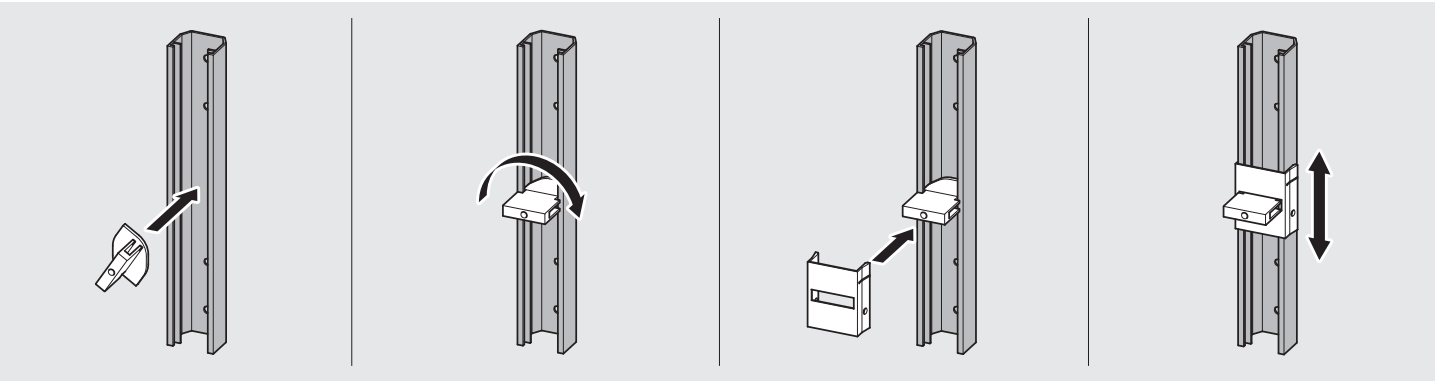
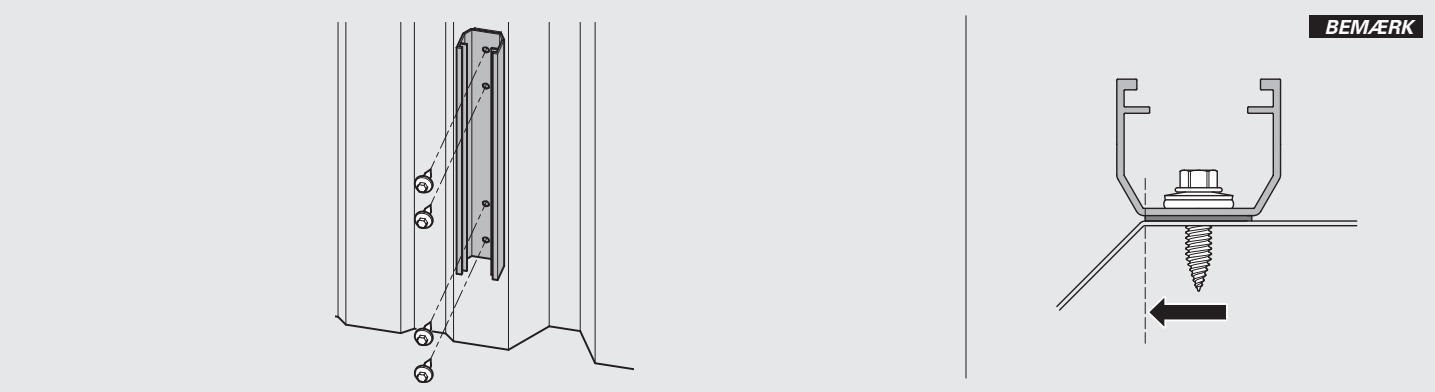
- Endeklæmme, sort anodiseret aluminium.
- Til montering i yderkanten af solcellefeltet. Egnede til både top- og bundmontering.

M6x30-A2 2182280

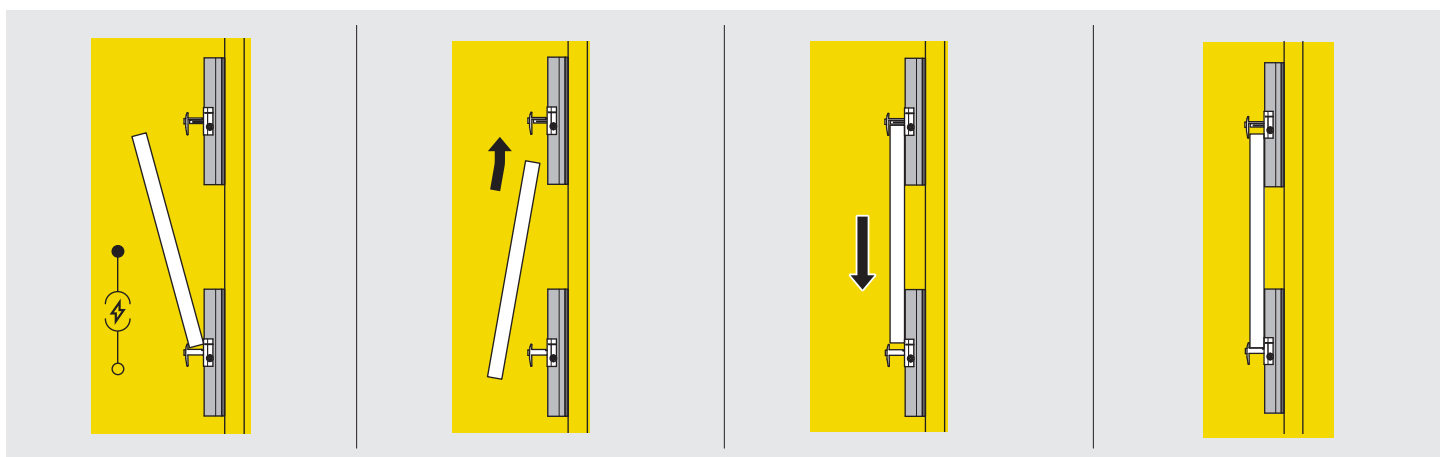


- Rustfri A2-skrue iht. DIN 7984
- Med takket underside, der forhindrer, at den løsner sig
- Anvendes til fastgørelse af Midt- og Ende-Clamp

Installation

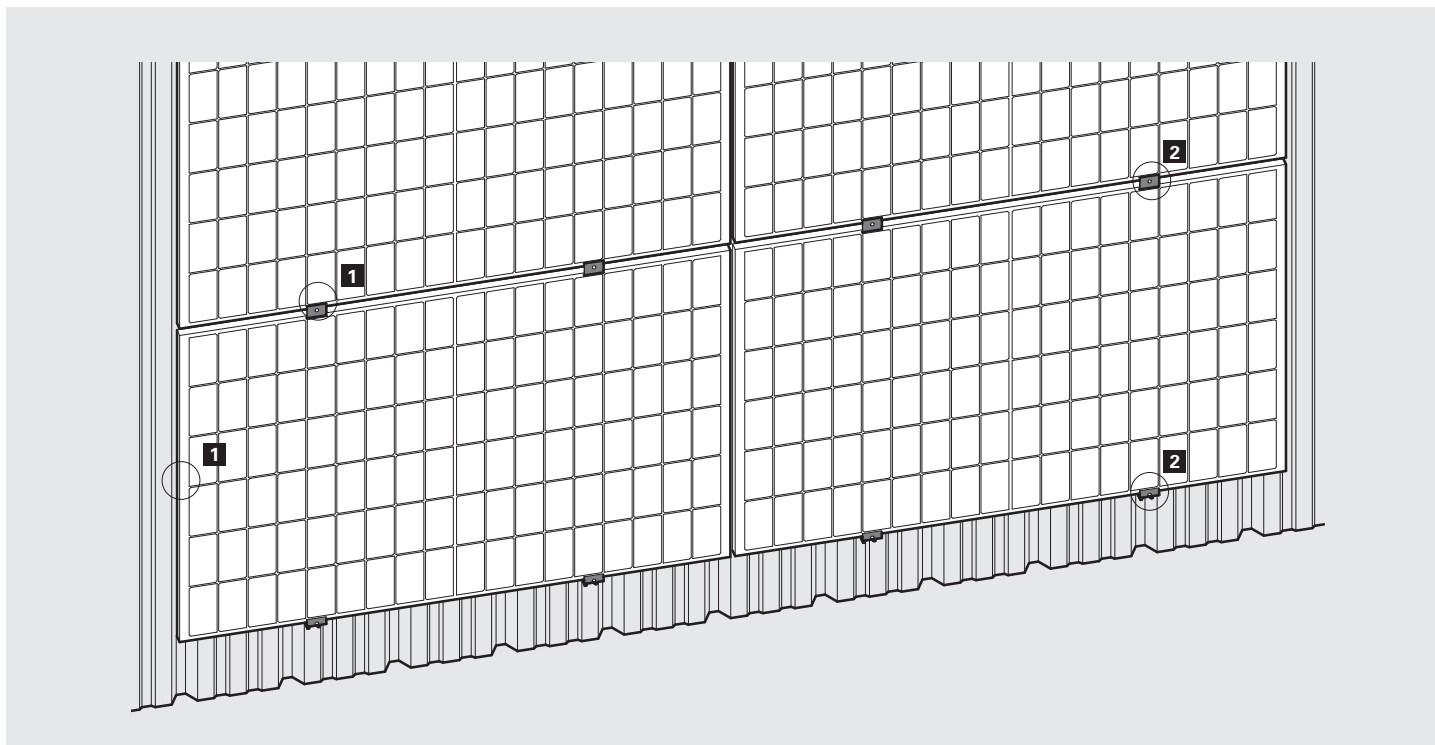


Montering af solcellemoduler



Placer solcellemodulet på klemmen nedenfor for at give nem adgang til kabeltilslutninger på bagsiden. Løft solcellemodulet og før overkanten ind i klemmeområdet. Placer solcellemodulet i oprejt position og sænk det, indtil det sidder korrekt i den nederste klemme. Efter installation kan højden på solcellemodulet stadig nemt justeres: – For finjusteringer op til 2 mm, brug 1 mm finjusteringsplade. – For større justeringer (over 2 mm), fjern det pågældende solcellemodul og juster den nedre støtteposition. Takket være de to forudborede huller i SnapClip kan justeringen udføres nemt uden at skulle fjerne tilstødende solcellemoduler. Når alle solcellemoduler er installeret og justeret, stram M6-skruen (6 Nm) fra forsiden for at sikre endelig position.

Tilbehør

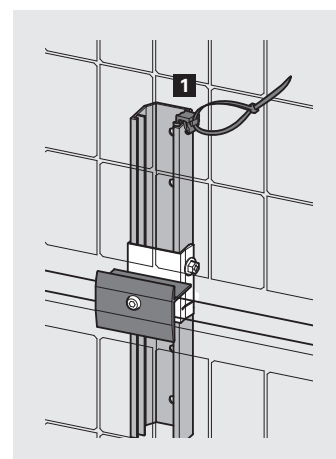
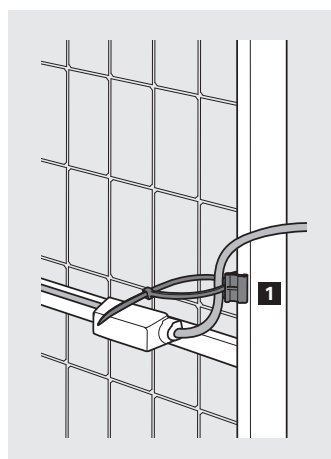


Kabelstrips 2173699

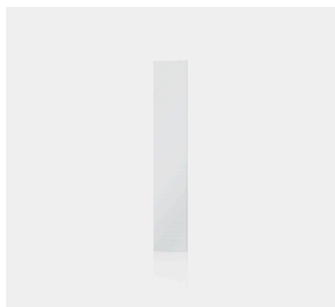


- Eget til udendørs installation
- Kan fastgøres til kanten af solcellemodul eller C-Rail i begge retninger

Bit holder ZA-1/4»-6Nm 2213398



Finjusteringsplade 1 mm 628496



- Udviklet til finjustering af højden på solcellemoduler
- Kan placeres under solcellemodul på midt- eller endeklemme
- Maks to stk. kan stables

